

Núcleo de Simulação Termo-hidráulica de Dutos

Cursos e Treinamento

O SIMDUT - Núcleo de Simulação Termo-hidráulica de Dutos, está inserido dentro do ambiente acadêmico da PUC-Rio e, por esta razão, tem como um de seus objetivos principais a formação de recursos humanos na área de transporte dutoviário. Com este foco, o SIMDUT oferece cursos de curta duração, como o de simulação computacional de oleoduto e de aplicação de simuladores para estudo de economia de energia de transporte. O Núcleo desenvolve programas para suporte ao treinamento de operadores de oleodutos.

Simulação Termo-hidráulica de Oleodutos

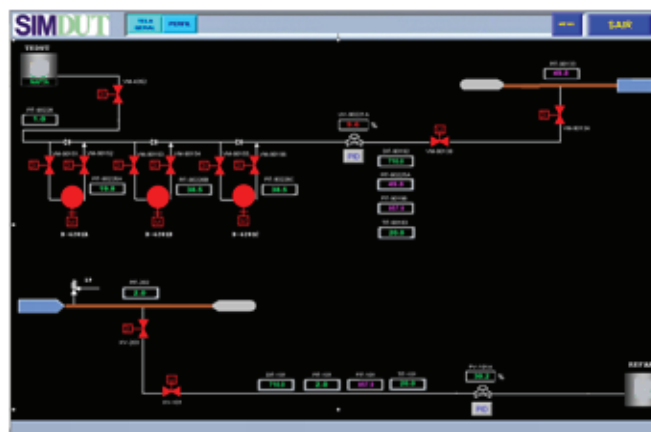
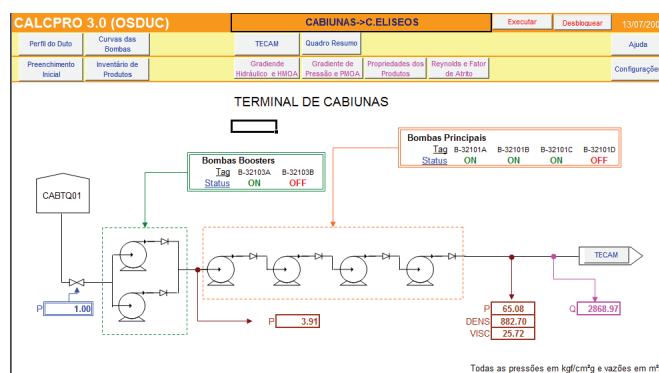
Voltado para engenheiros, operadores, projetistas e técnicos, este curso tem como objetivo proporcionar ao profissional uma visão dos requisitos para a construção de modelos computacionais para simulação operacional de oleodutos, através da fundamentação teórica e de exercícios de desenvolvimento em simuladores computacionais.

O embasamento teórico é seguido de aplicações práticas, tanto utilizando simuladores comerciais como simuladores desenvolvidos pela própria equipe do SIMDUT.

Simuladores de Tempo Real

Um simulador transiente em tempo real é uma ferramenta numérica capaz de reproduzir o comportamento dinâmico de um duto, respeitando os tempos reais de resposta da instalação durante operações de transientes.

Uma das aplicações mais importantes dos simuladores em tempo real no treinamento de operadores. Este treinamento pode tanto visar ao aperfeiçoamento das técnicas de operação quanto a avaliação de operadores. O SIMDUT já desenvolveu simuladores de treinamento em tempo real para 17 oleodutos operada pela Transpetro.



Pós-graduação em Engenharia de Dutos

Os pesquisadores do SIMDUT são responsáveis por ministrar o tópico de Simulação Computacional de Oleodutos oferecido como parte do Curso de Pós-graduação em Engenharia de Dutos da PUC-Rio. Este curso de especialização de 360h foi o primeiro curso de formação da área e é oferecida anualmente desde 1999 à comunidade de dutos.

CONTATO
www.simdut.com.br
simdut@simdut.com.br
Tel.: 55 21 3527-1018



SIMDUT